



Köln, den 01. November 2012

### **Gierather Minigolf Team Challenge 2013**

- |   |  |
|---|--|
| 1. Veranstalter und Ausrichter            | MGC Bergisch Gladbach Gierath  |
| 2. Art des Turniers                       | Welcome – Cup<br>Einladungsturnier   |
| 3. Austragungsort                         | Minigolfanlage ACR Sportcenter<br>Neubrückerring 48<br>51109 Köln  |
| 4. Art der Wettkämpfe                     | Mannschaftswertung<br>siehe Anhang   |
| 5. Austragungsart                         | KO - System<br>siehe Anhang  |
| 6. Teilnahmeberechtigung                  | max. 16 Mannschaften   |
| 7. Zeitplan und Startzeit                 | 01. Mai 2013<br>Beginn 09:00 Uhr<br>evtl. erforderliche Stechen am Anschluss der<br>Runden,<br>anschließend Siegerehrung |
| 8. Spielergruppenstärke                   | 2er Gruppen  |
| 9. Zusammenstellung<br>der Spielergruppen | gesetzt  |
| 10. Turnierleitung                        | wird vor Turnierbeginn bekannt gegeben   |
| 11. Startgebühren                         | Mannschaften 15- €   |
| 12. Preise                                | Platz 1 - 3  |

13. Termin für die Fertigstellung der Anlage 24. April 2013
14. Schiedsgericht wird 30 Minuten vor Turnierbeginn durch Aushang bekannt gegeben
15. Protokollabgabe spätestens 30 Minuten vor Turnierbeginn
16. Meldeschluss zahlenmäßig und namentlich bis zum **24.04.13**  
an:  
Jochen Müller,  
Hans-Schulten-Str. 10,  
51109 Köln,  
[jochen.mueller@koeln.de](mailto:jochen.mueller@koeln.de)
17. Zahlung die Startgebühren sind spätestens 30 Minuten vor Turnierbeginn an die Turnierleitung zu entrichten
18. Sonstiges im Übrigen gelten die Sportordnung des DMV samt Zusatz- und Durchführungsbestimmungen, sowie die internationalen Spielregeln.

Jeder Teilnehmer (Spieler/innen, Betreuer/innen, Schiedsrichter/innen und sonstige am Turnier beteiligte Funktionäre) erkennen die Anti-Doping-Richtlinien des DMV mit der Meldung als verbindlich an. Jeder Teilnehmer ist für die Einhaltung dieser Bestimmungen selbst verantwortlich und trägt die Konsequenzen bei Verstößen.

Diese Ausschreibung wurde am ..... durch den DMV genehmigt.

Jochen Müller

## **Mannschaftszusammensetzung**

Drei Vereinsspieler bilden jeweils eine Mannschaft, hierbei bilden jeweils zwei Spieler aus der Mannschaft das so genannte Doppel.

Spieler eines Vereins können nur für eine Mannschaft des Vereins spielen, ein Wechsel innerhalb der gemeldeten Vereinsmannschaften ist nicht möglich.

Für die erste Hauptrunde ist die Mannschaftsaufstellung und die Spieler für das Doppel mit der Anmeldung bekannt zu geben.

Nach der ersten Hauptrunde und vor Beginn der jeweils nächsten Hauptrunde, bzw. der Nebenrunde kann die Mannschaftsaufstellung (wer spielt an 1, 2 und 3) und die Zusammensetzung des Doppels (die Ergebnisse welcher zwei Mannschaftsspieler werden für die Doppel-Wertung herangezogen) geändert werden.

## **Austragungsmodus**

Ko-System für Mannschaften mit Nebenrunde. Es gibt keine Einzelspielerwertung.

Es spielen jeweils die Spieler zweier Mannschaften gem. der angegebenen Mannschaftsaufstellung in 2er - Startgruppen eine Wertungsrunde gegeneinander.

Gewertet wird jeweils der direkte Vergleich, der gegeneinander antretenden Mannschaftsspieler. Zudem werden die Gesamtergebnisse der jeweiligen Doppel gewertet. Hieraus ergeben sich folgende Wertung nach Schlagzahl :

Einzel / Doppel gewonnen	3 Punkte
Einzel / Doppel Unentschieden	1 Punkt
Einzel / Doppel verloren	0 Punkte

Es kommt die Mannschaft mit der höchsten Punktzahl weiter  
Bei Punktgleichheit entscheidet das Gesamtmannschaftergebnis nach Schlagzahl, ist auch dies gleich entscheidet in den Haupt- und in der Nebenrunde ein Einzelstechen, in der Schlussrunde (Spiele um die Platzierungen 1 - 4) ein Mannschaftsstechen.

Die Verlierer der ersten Hauptrunde spielen im KO-System nochmals in der Nebenrunde gegen eine andere ebenfalls in der ersten Hauptrunde ausgeschiedene Mannschaft. Die Mannschaften, die die Nebenrunde für sich entscheiden können, spielen in der dritten Hauptrunde weiter.

Somit ergibt sich, dass spätestens nach zwei Mannschaftsniederlagen die entsprechende Mannschaft aus dem Turnier ausscheidet. Zudem scheidet ab der zweiten Hauptrunde die Mannschaften aus dem Turnier aus, die den Wettkampf nicht für sich entscheiden können.

## **Anzahl der zugelassenen Mannschaften**

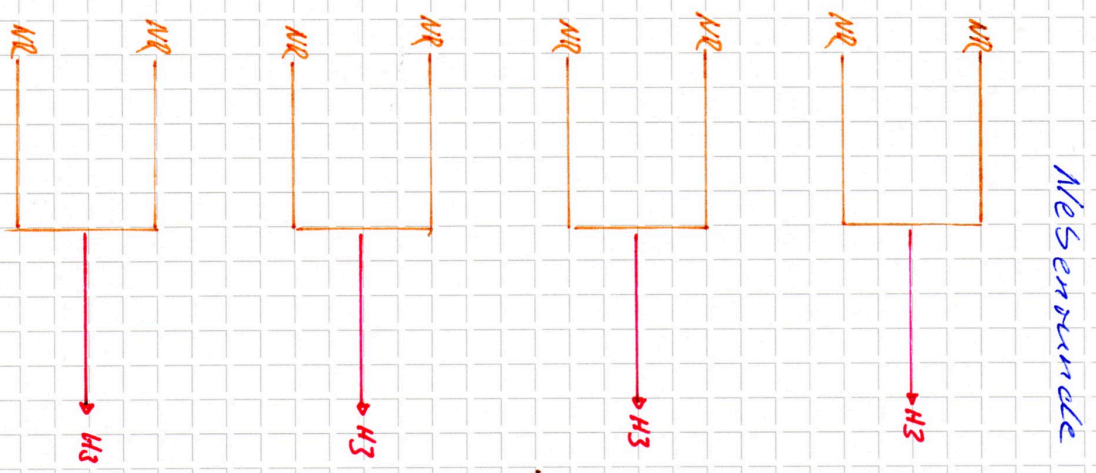
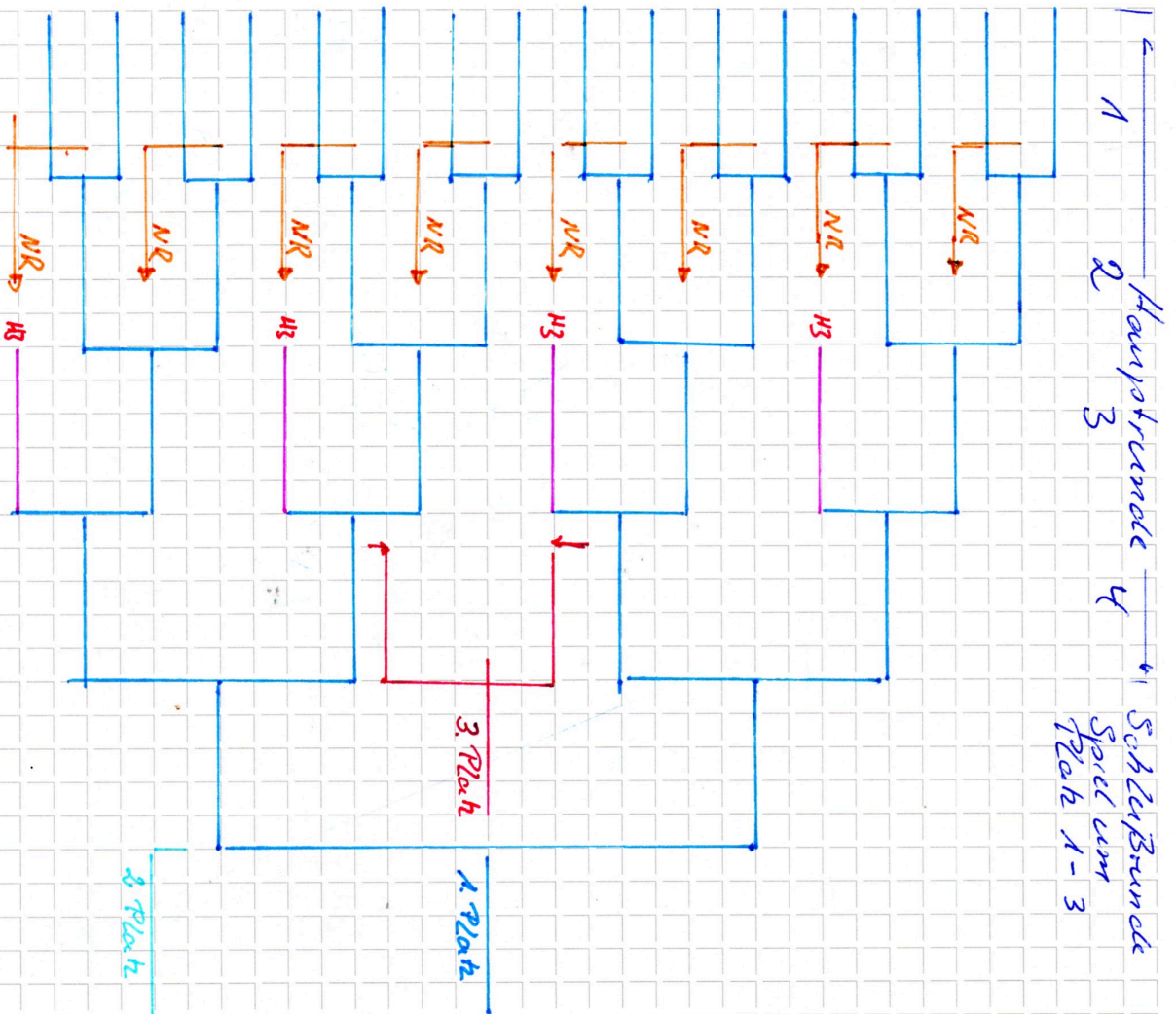
Es werden max. 16 Mannschaften zu der GMTC 2012 zugelassen  
Pro Verein werden max.vier Mannschaftsmeldungen angenommen.

Des weiteren können Spieler mehrerer Vereine eine Mannschaft bilden. Für die Zulassung zum Turnier werden diese jedoch nachrangig zu reinen Vereinsmannschaften betrachtet.

Bei der Zulassung zum Turnier werden die jeweils 1. Mannschaften der Vereine vor den 2. Mannschaften usw. gereiht. Diese Reihung wird herangezogen, wenn mehr als 16 Mannschaften insgesamt zum Turnier angemeldet werden.

Bei der Reihung haben die 1ten Mannschaften der Vereine immer Vorrang vor allen 2ten Mannschaften, die 2ten Mannschaften immer Vorrang vor den 3ten Mannschaften usw. Vereinsmannschaften haben grundsätzlich Vorrang vor Mannschaften mit Spielern aus verschiedenen Vereinen.

Bei mehr als 16 angemeldeten Mannschaften entscheidet bei gleichrangigen Mannschaften das Anmeldedatum über die Zulassung zum Turnier.



## Beispiel Mannschaftswertung

### Mannschaft A

Spieler 1    Otto  
Spieler 2    Didi  
Spieler 3    Kalle

Doppel      =      Spieler 1 + Spieler 2    =      Otto + Didi

### Mannschaft B

Spieler 1    Harry  
Spieler 2    Ulli  
Spieler 3    Uschi

Doppel      =      Spieler 1 + Spieler 3    =      Harry + Uschi

Es spielen gegeneinander

Otto    vs    Harry  
Didi    vs    Ulli  
Kalle    vs    Uschi

Ergebnisse				Wertung
Otto	35	vs	Harry 34	0 : 3
Didi	32	vs	Ulli 36	3 : 0
Kalle	33	vs	Uschi 33	1 : 1
Otto + Didi	67	Vs	Harry + Uschi 67	1 : 1
Gesamtwertung				5 : 5
Mannschaftsergebnis Mannschaft A				100
Mannschaftsergebnis Mannschaft B				103

Somit kommt Mannschaft A weiter