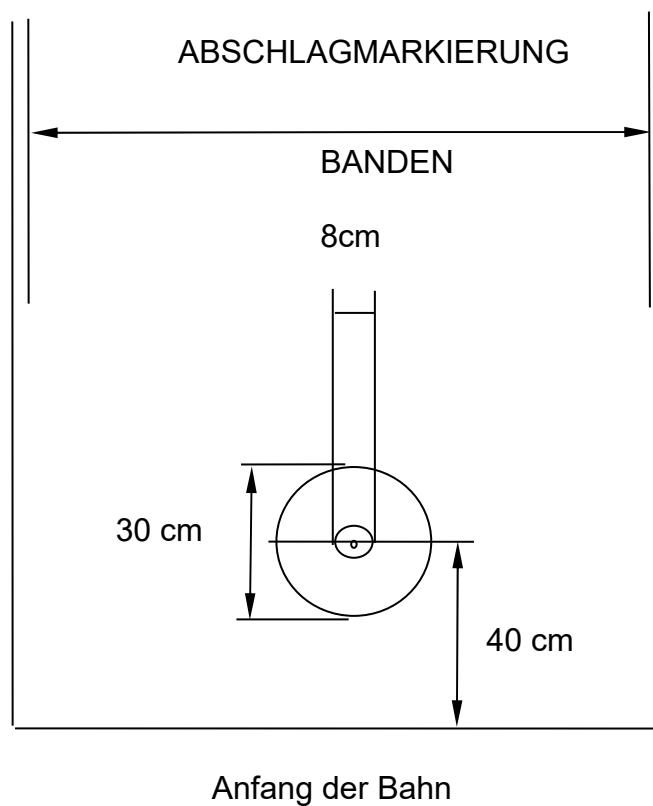


Für den Bereich des DMV erstellte deutsche Fassung der „system-specific rules concrete“ (Abschnitt 2.4 des WMF-Regelwerkes).

1. Betonbahnen weisen im Allgemeinen folgende Normmaße auf:
Länge: 12,00 m Breite: 1,25 m Zielkreis-Durchmesser: 2,50 m
2. Der von Bongni unterzeichnete Bauzeichnungssatz gilt als Normungsvorschrift.
3. Die Bahnen sind immer in gleicher Reihenfolge von 1 bis 18 anzuordnen.
4. Spiegelbildliche Versionen der Bahnen 4, 5, 9, 11, 12, 13, 14 und 16 sind zulässig.
5. Nur Anlagen mit normgerechten Bahnen und Hindernissen können als Betonanlage zugelassen werden. In diesen Regeln ist der Text maßgebend und die Bilder beratend, falls Konflikte zwischen beidem bestehen. Wenn im Text kein Bezug auf ein bestimmtes Problem besteht, ist das Bild entscheidend.
6. Das Abschlagmarkierung ist ein Kreis mit 30 cm Durchmesser in der Mitte zwischen den Banden. Der Mittelpunkt der Abschlagmarkierung befindet sich 40 cm vom Anfang des Spielfeldes entfernt und ist ein Kreis mit 8 cm Durchmesser.



7. In jedem Zielkreis müssen Ablegemarkierungen in einem konstanten Abstand von 20 cm von der Bande vorhanden sein. Sie werden vom Kreisansatz auf beiden Seiten des Spielfeldes bis zur 30 cm-Linie hinter dem letzten Hindernis weitergeführt. Bei den Bahnen 1 und 2 werden sie bis zur Grenzlinie weitergeführt. An den Ecken des Kreisansatzes sind diagonale Hilfslinien in einem Winkel von 45° anzubringen.
8. Auf allen Bahnen, ausgenommen 1, 2, 7 und 18, ist die Ablegemarkierung nach einem Hindernis im Abstand von 30 cm parallel dazu anzubringen.
9. Das Spielfeld darf nur zur Vorbereitung und Ausführung eines Schlages betreten werden.

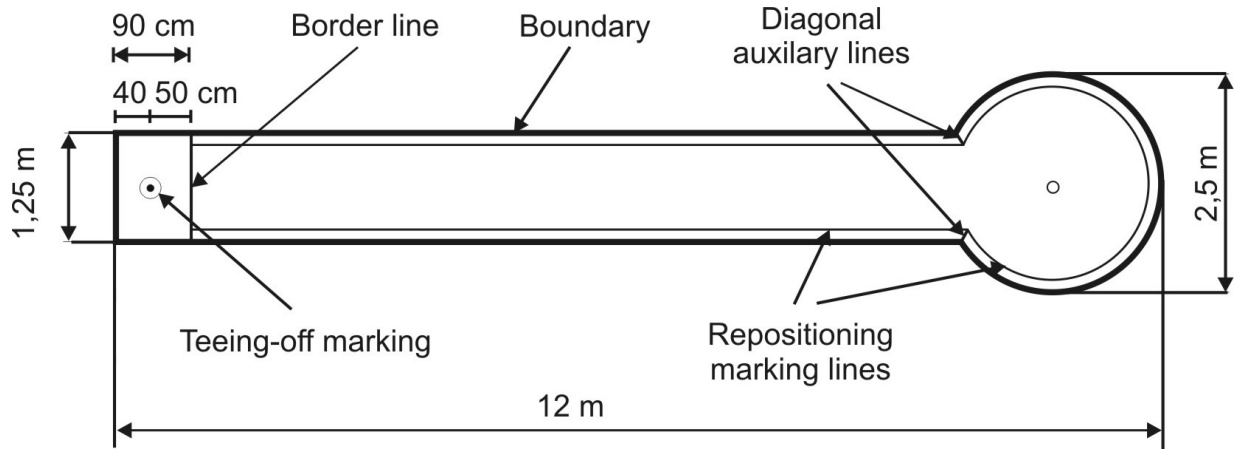
Legende für Bahnzeichnungen

Teeing-off area	Abschlagfeld
Boundary, end of lane	Bahnbegrenzung
Border line	Grenzlinie
Repositioning marking lines	Ablegemarkierungen
Diagonal auxiliary lines	diagonale Hilfslinien
Pathway through obstacles	Hindernisdurchgang

Slope
Incline

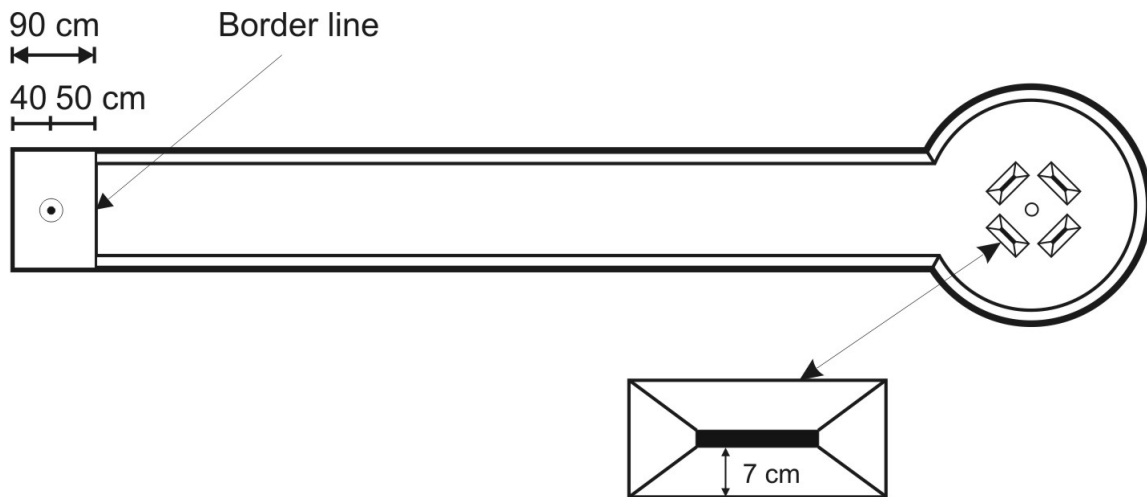
Steigung
Schräge

Bahn 1



Die Grenzlinie befindet sich 50 cm vom Mittelpunkt des Abschlagfeldes entfernt.

Bahn 2



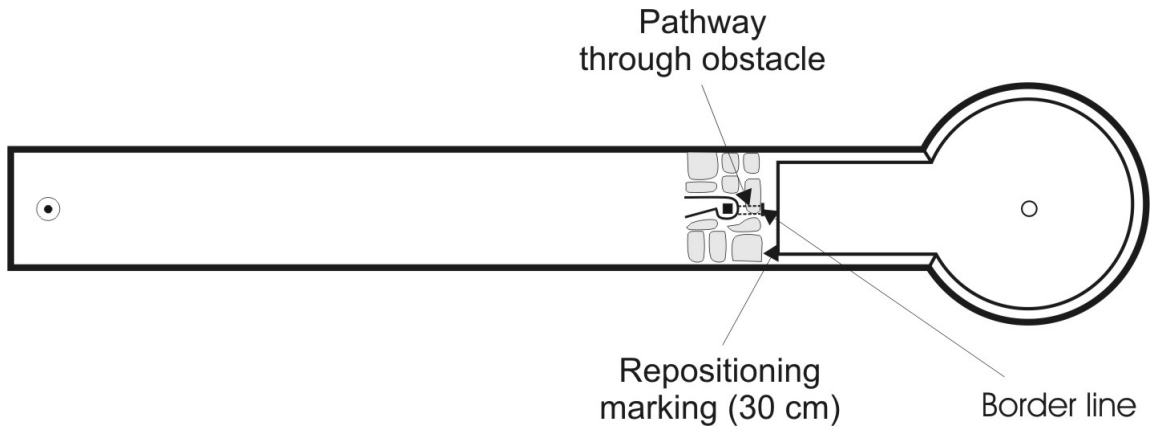
Die Grenzlinie befindet sich 50 cm vom Mittelpunkt des Abschlagfeldes entfernt.

Kommt der Ball mit seinem Auflagepunkt näher als 7 cm am Stein zur Ruhe, kann er wie folgt abgelegt werden: Parallel zum Stein sind im Abstand von 7 cm Hilfslinien anzubringen. Diagonale Linien verbinden die Ecken dieses Rechteckes mit den Ecken des Steins. In diesem Bereich kann der Ball rechtwinklig zum Stein abgelegt werden. Berührt der Ball eine der diagonalen Linien, kann er auf die entsprechende Ecke des Rechteckes abgelegt werden.

Wenn der Ball über die Steine springt, wird das Spiel von der Position fortgesetzt, wo der Ball zur Ruhe gekommen ist. Wenn der Ball die Bahn verlässt, gelten die normalen Ablegeregeln.

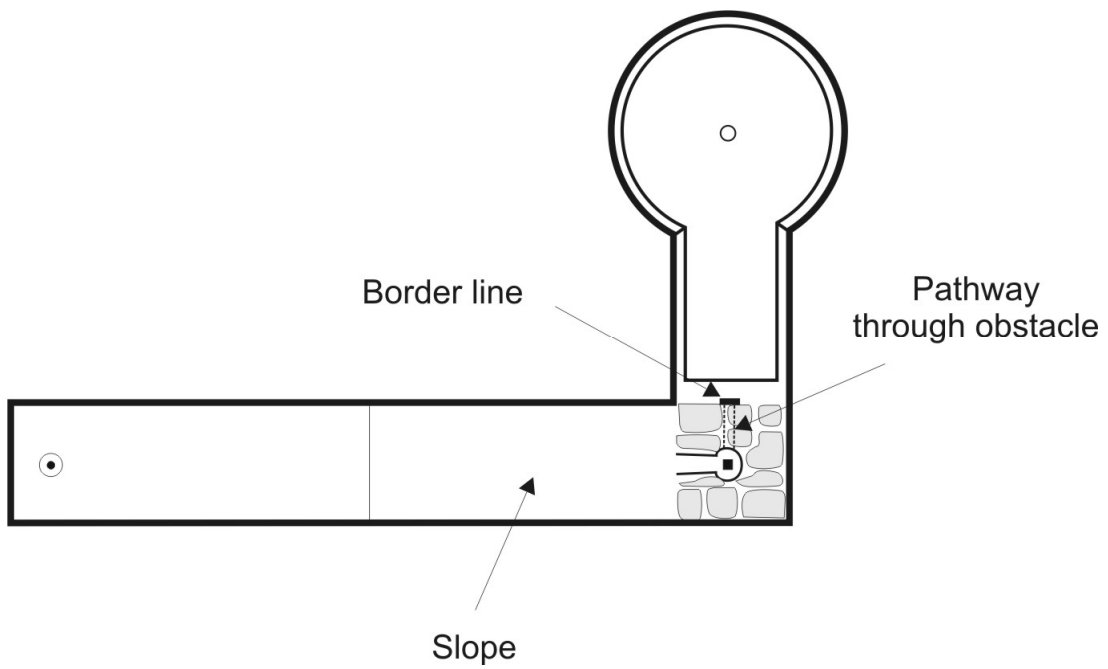
Hat das Schiedsgericht eine*n Bahnrichter*in eingesetzt, darf der*die Spieler*in den Ball nach dem Passieren der Grenzlinie nicht mehr berühren. Das Ablegen oder Reinigen des Balles darf nur von dem*der Bahnrichter*in auf Verlangen des*der Spielers*Spielerin vorgenommen werden.

Bahn 3



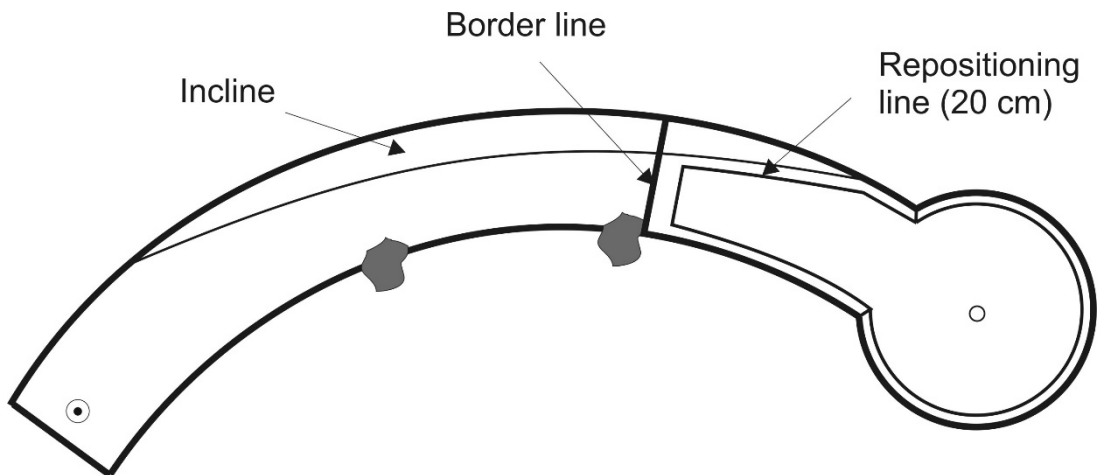
Eine gerade Linie ist unmittelbar am Ausgang des Hindernisses anzubringen. Dies ist die Grenzlinie.

Bahn 4



Eine gerade Linie ist unmittelbar am Ausgang des Hindernisses anzubringen. Dies ist die Grenzlinie.

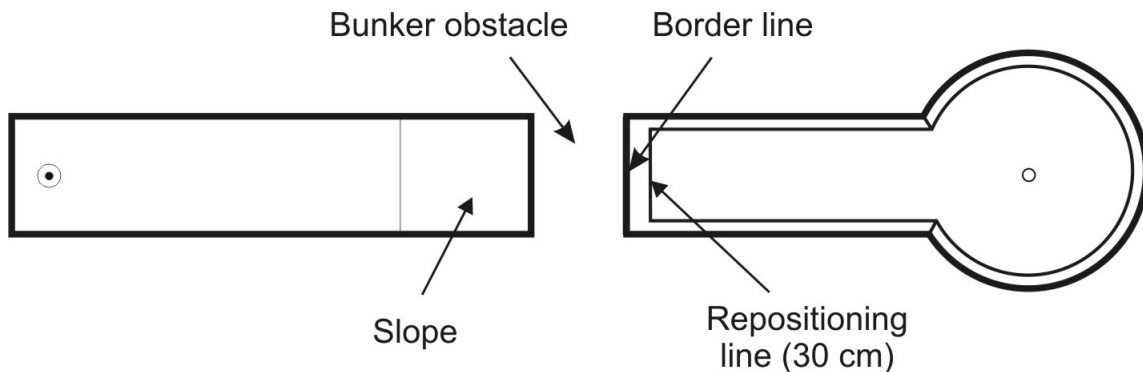
Bahn 5



Eine gerade Linie ist unmittelbar am Ende des letzten Hindernisses (Stein) rechtwinklig zur Bande anzubringen. Dies ist die Grenzlinie.

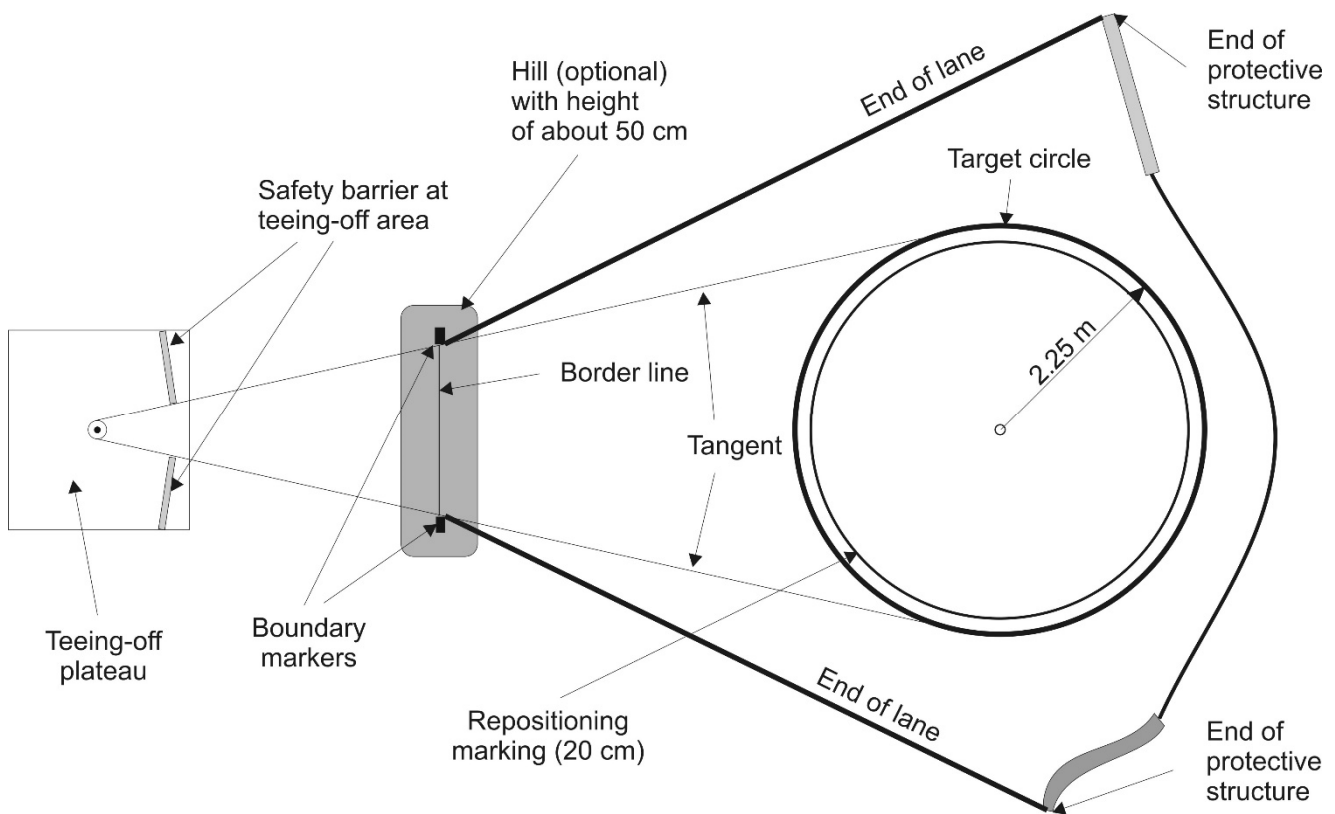
Kommt der Ball näher als 20 cm an der Steigung zur Ruhe, kann er rechtwinklig zur Steigung bis zu 20 cm von ihr abgelegt werden. Parallel zur Steigung ist im Abstand von 20 cm eine Linie anzubringen. Bestehen die Hindernisse aus losen Steinen (d.h. wenn die Hindernisse nicht fest auf der Bahn fixiert sind), ist ihre Position mit Farbe zu markieren.

Bahn 6



Die Grenzlinie befindet sich unmittelbar am Anfang der Betonbahn hinter dem Bunker (Bunker obstacle). Das Hindernis ist nicht korrekt überwunden, wenn der Ball außerhalb der Bahnbegrenzung das Ende des Bunkers überflogen hat oder den Bunker berührt hat (oder eine Matte im Bunker). In diesem Fall zählt der Schlag und ist zu wiederholen.

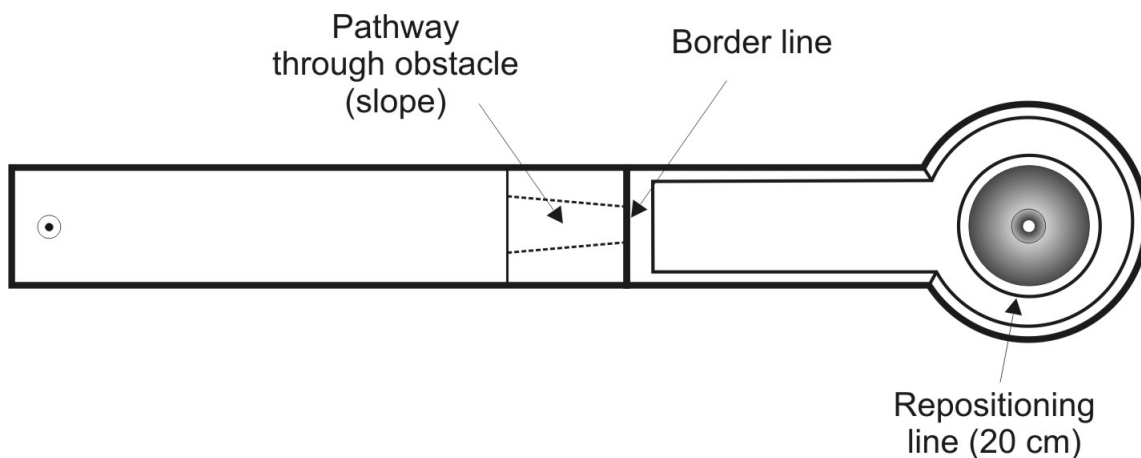
Bahn 7



1. Die Bahn ist wie folgt definiert:
 - 1.1. Die Linie vom Abschlagkreis zu den Begrenzungsmarkierungen (Boundary markers), die sich auf dem Hügel (Hügel ist nicht zwingend vorgeschrieben) auf der Tangente vom Abschlagkreis zum Zielkreis (Target circle) befinden.
 - 1.2. Die Linie von den Begrenzungsmarkierungen zur jeweils äußersten Schutzeinrichtung (End of protective structure) am Zielkreis.
 - 1.3. Schutzeinrichtung hinter dem Zielkreis
 - 1.4. Als Schutzeinrichtung können Netze, Zäune, Mauern usw. verwendet werden. Sie sind im Abschlagbereich nicht zwingend vorgeschrieben. Sie sind hinter dem Zielkreis zwingend vorgeschrieben und sollten auf beiden Seiten mindestens 50 cm hoch und 50 cm breiter sein als der Zielkreis.
2. Die Grenzlinie befindet sich unmittelbar hinter dem Scheitelpunkt des Hügel (Höhe circa 50 cm / Hügel ist nicht zwingend vorgeschrieben) zwischen den Begrenzungsmarkierungen.

3. Die Breite des Durchganges durch das Schutznetz (falls vorhanden) vor dem Abschlagfeld (safety barrier at teeing-off area) ergibt sich aus den beiden Tangenten an den Grenzmarkierungen. Der Durchgang durch das Schutznetz darf nicht nach oben oder unten begrenzt sein.
4. Die Begrenzungsmarkierungen sollen ca. 10 bis 12 cm breit und 2 m hoch sein. Die Markierungen sind so positioniert, dass sie auf den Tangenten vom Abschlagskreis (30 cm Durchmesser) bis zu den äußersten Punkten des Zielkreises und der Tangente vom Abschlagskreis bis zu den hintersten Schutzvorrichtungen hinter dem Zielkreis liegen.
5. Für diese spezielle Bahn können auch Golfschläger mit abgeschrägter Schlagfläche und besondere Putter verwendet werden. Sie müssen den Regeln gemäß IntSpR Ziffer 3 entsprechen.
6. Der Ball darf am Abschlagfeld und an jedem Punkt des Spielfeldes, ausgenommen im Zielkreis, von einer beliebig erhöhten Position geschlagen werden.
7. Nach den allgemeinen Spielregeln ist ein Schlag ausgeführt, wenn ein*e Spieler*in in Schlagbereitschaft den Ball mit dem Schläger berührt und ihn dadurch in Bewegung versetzt (weitere Erläuterungen siehe dort). Speziell an dieser Bahn zählt es auch als Schlag, wenn der*die Spieler*in statt des Balls das Abschlag-Tee trifft und der Ball dadurch in Bewegung versetzt wird.
8. Befindet sich der Ball nach Überwindung der Grenzlinie innerhalb des Spielfeldes (d.h. innerhalb der unter 1.2. beschriebenen Linien), wird der Ball immer von dort weitergespielt, wo er zur Ruhe gekommen ist.
9. Verlässt der Ball nach korrekter Überwindung der Grenzlinie das Spielfeld (auch vorübergehend), ist er dort einzusetzen und ohne weitere Neupositionierung von dort weiterzuspielen, wo er das Spielfeld verlassen hat. Im Bereich der Schutzeinrichtungen kann der Ball bis zu 30 cm abgelegt werden. Im Zielkreis gilt die normale 20 cm Ablegeregel.
10. Aufgrund der besonderen Charakteristik dieser speziellen Bahn kann das Schiedsgericht zur Zeiteinsparung eine andere Spielreihenfolge innerhalb einer Spielgruppe anordnen. Diese abweichende Spielreihenfolge ist am offiziellen Turnieraushang zu veröffentlichen. An der Bahn selbst sollte die Spielreihenfolge durch eine*n Bahnrichter*in überwacht werden.
11. Das Schiedsgericht kann festlegen, dass nur der*die Bahnrichter*in den Ball im Zielkreis aufnehmen und dessen Position markieren darf. Der Ball steht dann unter alleiniger Kontrolle des*der Bahnrichters*Bahnenrichterin, bis der*die Spieler*in sein Spiel fortzusetzen hat. Auch dieses Verfahren ist am offiziellen Turnieraushang zu veröffentlichen.

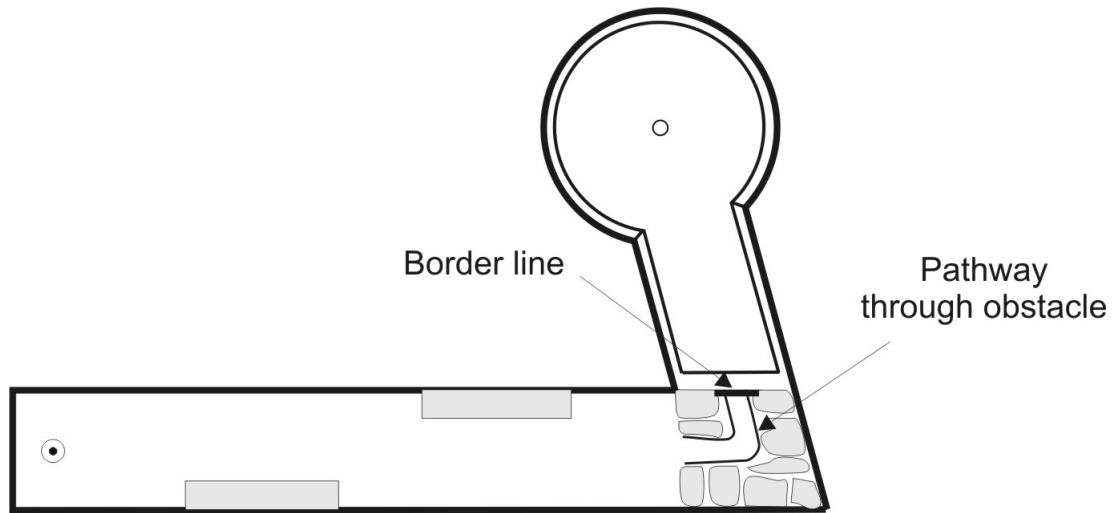
Bahn 8



Eine gerade Linie ist unmittelbar am Ausgang des Hindernisses anzubringen. Dies ist die Grenzlinie.

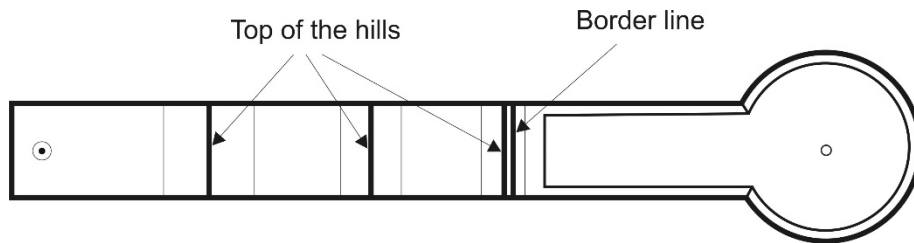
Kommt der Ball näher als 20 cm am Kegelansatz zur Ruhe, kann er bis zu 20 cm vom Kegel entfernt abgelegt werden. Um den Kegelansatz ist im Abstand von 20 cm eine Markierung anzubringen.

Bahn 9



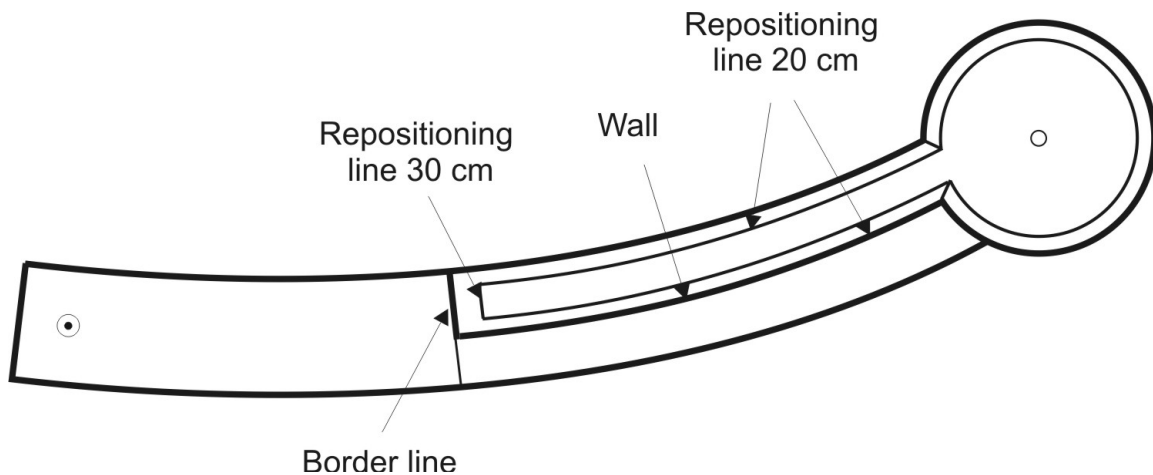
Eine gerade Linie ist unmittelbar am Ausgang des Hindernisses anzubringen. Dies ist die Grenzlinie.

Bahn 10



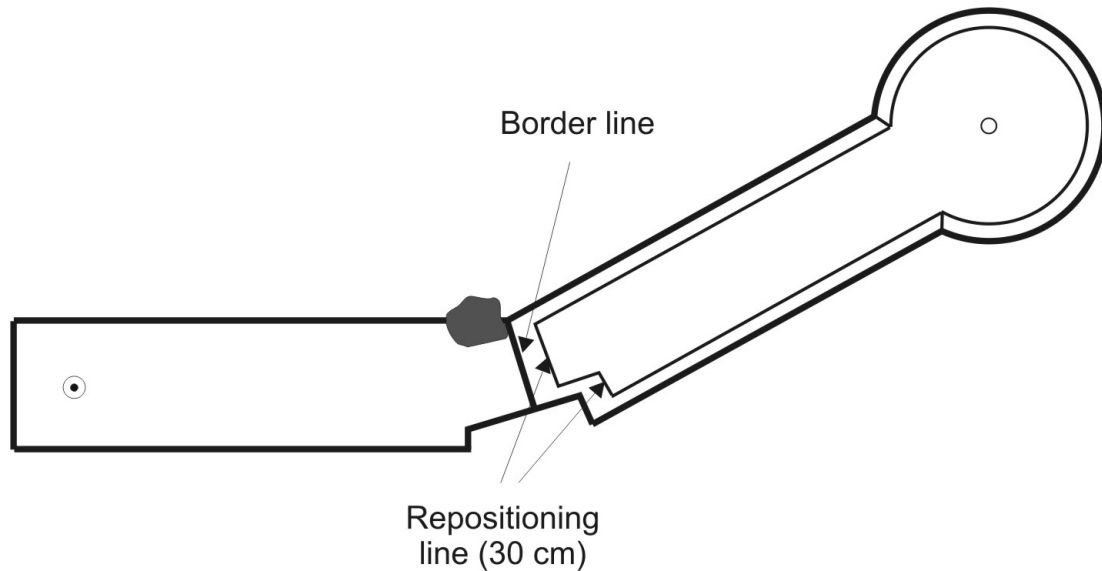
Die Grenzlinie befindet sich unmittelbar hinter dem Scheitelpunkt des dritten Hügels. Der Ball muss zwischen den Hügeln die Bahn berühren.

Bahn 11



Die Grenzlinie ist rechtwinklig zur Bande am Anfang der Mauer (Wall) anzubringen. Die Bahnhälfte auf der abgewandten Seite der Mauer ist am Anfang und am Ende der Mauer abzuschließen.

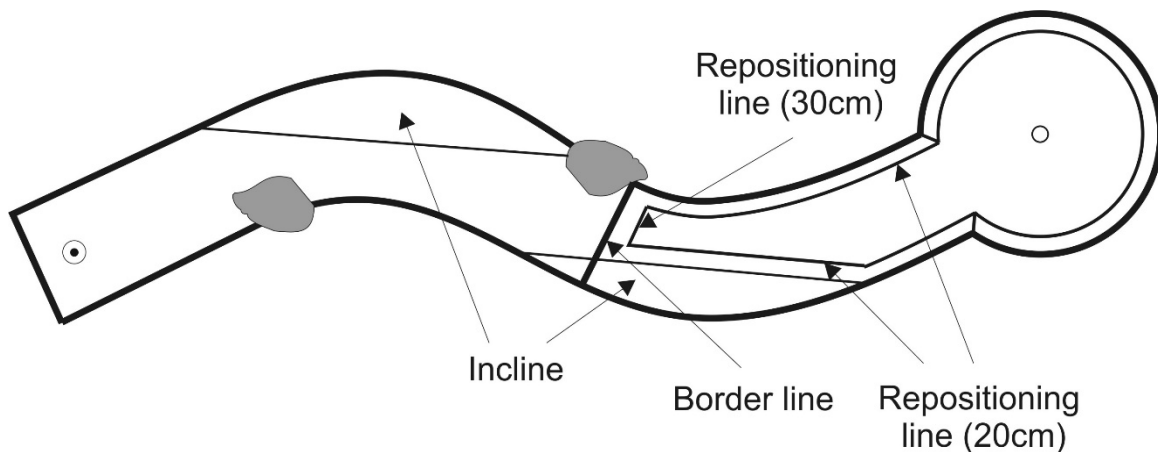
Bahn 12



Die Grenzlinie ist rechtwinklig zur Mauer unmittelbar am Ende des Steins anzubringen.

Bestehen die Hindernisse aus losen Steinen (d.h. wenn die Hindernisse nicht fest auf der Bahn fixiert sind), ist ihre Position mit Farbe zu markieren.

Bahn 13

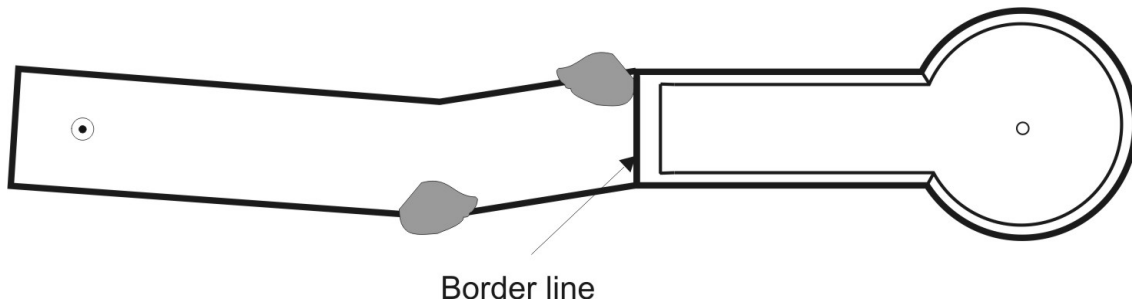


Die Grenzlinie ist rechtwinklig zur Bande unmittelbar am Ende des letzten Hindernisses (Stein) anzubringen.

Kommt der Ball näher als 20 cm an der Steigung zur Ruhe, kann er rechtwinklig zur Steigung bis zu 20 cm davon abgelegt werden. Parallel zur Steigung ist im Abstand von 20 cm eine Linie anzubringen.

Bestehen die Hindernisse aus losen Steinen (d.h. wenn die Hindernisse nicht fest auf der Bahn fixiert sind), ist ihre Position mit Farbe zu markieren.

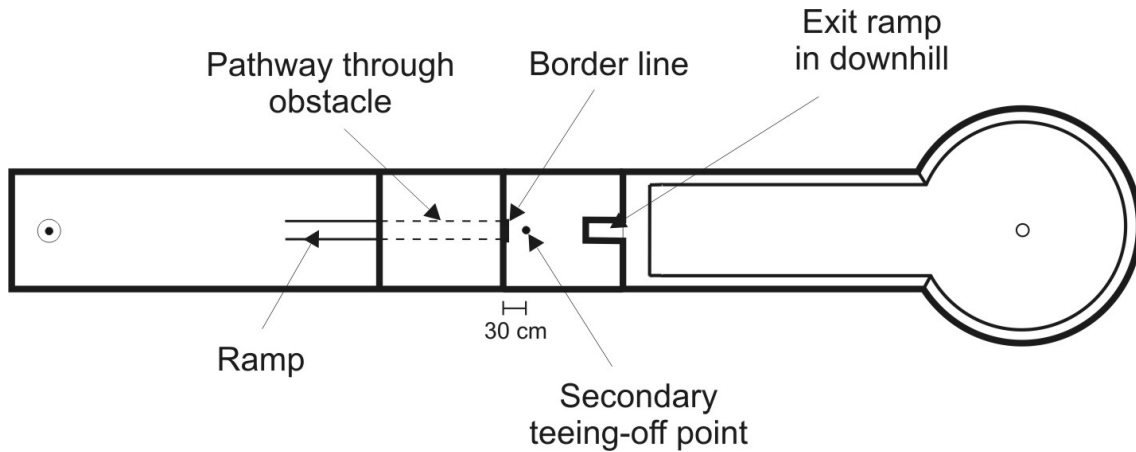
Bahn 14



Die Grenzlinie ist rechtwinklig zur Bande unmittelbar am Ende des letzten Hindernisses anzubringen.

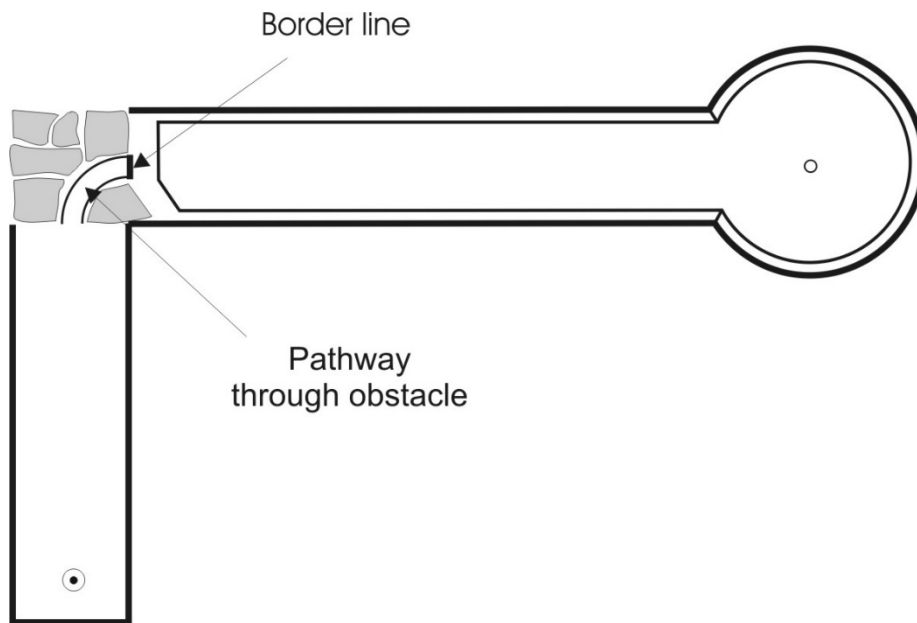
Bestehen die Hindernisse aus losen Steinen (d.h. wenn die Hindernisse nicht fest auf der Bahn fixiert sind), ist ihre Position mit Farbe zu markieren.

Bahn 15



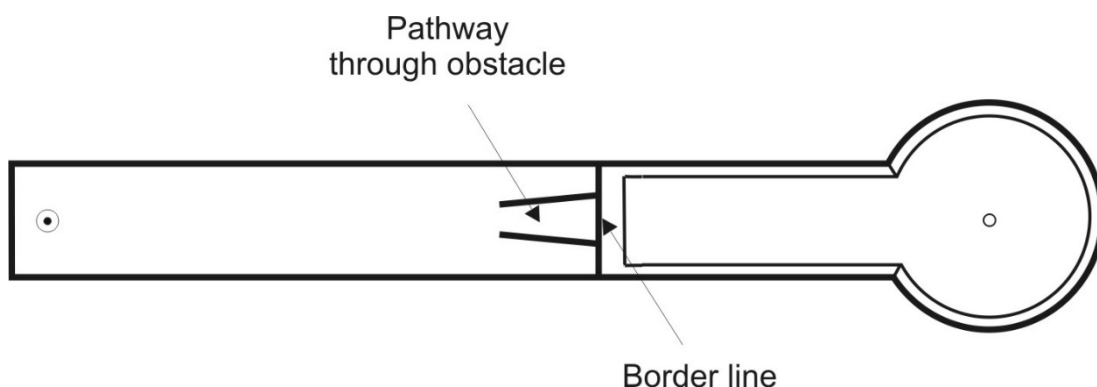
Die Grenzlinie ist unmittelbar am Ende des Tunnels auf dem Plateau anzubringen.
 Kommt der Ball nach korrekter Überwindung der Grenzlinie auf dem Plateau zur Ruhe, kann er von dieser Stelle oder vom Hilfsabschlag (Secondary teeing-off point) weitergespielt werden. Der Hilfsabschlag befindet sich 30 cm vom Ende des Tunnels in der Mitte des Plateaus. Er hat einen Durchmesser von 8 cm. Besitzt der Aufbau vorstehende Teile, befindet sich der Hilfsabschlag 30 cm von diesen Teilen entfernt.
 Der Ball muss den Hindernisaufbau in der Mitte überwinden und das Plateau durch das Ausgangstor in der Mitte (Exit ramp in downhill) verlassen. Überwindet der Ball den Hindernisaufbau in anderer Weise, erfolgt der nächste Schlag vom Hilfsabschlag.

Bahn 16



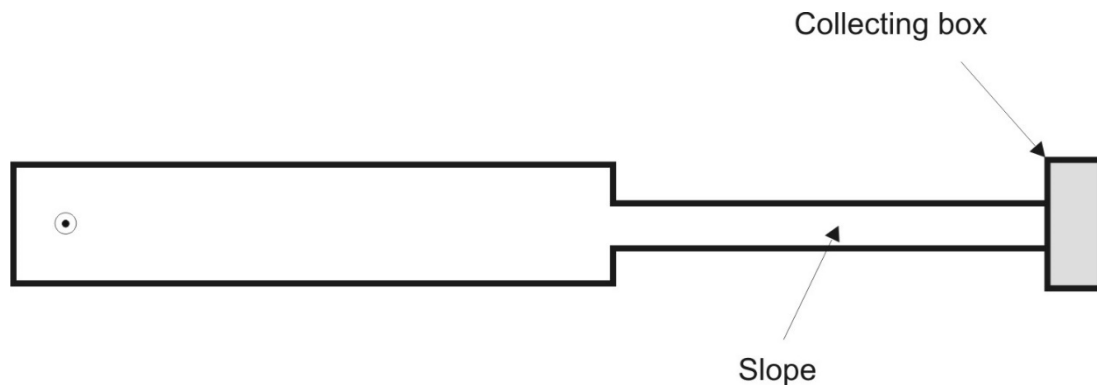
Eine gerade Linie ist unmittelbar am Ausgang des Hindernisses anzubringen. Dies ist die Grenzlinie.

Bahn 17



Eine gerade Linie ist unmittelbar am Ausgang des Hindernisses anzubringen. Dies ist die Grenzlinie.

Bahn 18



Die Bahn ist ordnungsgemäß gespielt, wenn der Ball nach Überwindung der Steigung im Auffangkasten (Collecting box) verbleibt (oder ihn je nach Bauart zur Seite oder nach hinten verlässt).

Rollt der Ball nach Überwindung der Steigung wieder zurück oder springt er seitlich aus dem Auflauf, zählt der Schlag und ist zu wiederholen.

Diese Bahn hat keine Grenzlinie und ist nur vom Abschlagfeld spielbar.